



### Limiti di impiego - Limits - Limites d'emploi

Temperatura max.  
Max. temperature  
Température max. **+ 90° C**

Temperatura min.  
Min. temperature  
Température min. **- 10° C**

Pressione nominale  
(con flange secondo  
UNI 2223 PN16)  
Pressure rating  
(with flanges in accordance with  
UNI 2223 PN16)  
Pression nominale  
(avec bride normalisée  
UNI 2223 PN16) **10 bar  
(16 bar)\***

Velocità di rotazione max.  
Max. rotation speed  
Vitesse de rotation maxi. **g/min  
rpm 2900  
tr/mn**

Possibilità di veicolare numerosi liquidi chimicamente e meccanicamente aggressivi, purché compatibili con i materiali costruttivi delle pompe.

The pumps can be used with many different chemically aggressive fluids or ones containing abrasives, so long as they are compatible with the materials used for the actual pumps themselves.

Possibilité de véhiculer de nombreux liquides chimiquement et mécaniquement agressifs, compatibles avec les matériaux constitutifs des pompes.

\* Grandezze non previste in EN733 (DIN24255): vedi campi di prestazione.  
\* Parameters not covered by EN733 (DIN24255): see performance fields.  
\* Tailles non prévues en EN733 (DIN24255): voir pages de performance.



Caprari è un gruppo industriale specializzato nella progettazione, produzione ed assistenza di Pompe ed Elettropompe centrifughe e soluzioni avanzate per la gestione del ciclo integrato dell'acqua. Dalla captazione nei pozzi profondi al sollevamento e trattamento delle acque reflue e di drenaggio, dall'alimentazione e distribuzione idrica nei settori civile, industriale ed agricolo, alle più svariate applicazioni nella movimentazione delle acque, Caprari è in grado di fornire le migliori e più efficienti soluzioni grazie al suo consolidato know-how specialistico.

Caprari is an industrial group dedicated to the design, manufacture and servicing of centrifugal Pumps, Electric-Pumps and advanced solutions for managing the integrated water cycle. Thanks to its strong specialized know-how, Caprari is able to supply the best and most efficient solutions from extraction in deep wells to the lifting and treatment of waste and drainage waters; from the supply and distribution in civil, industrial and agricultural sectors to a large number of specific applications in water conveyance.

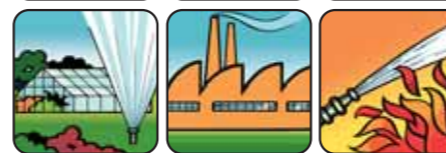
Caprari est un groupe industriel spécialisé dans la conception, la production et l'assistance de pompes et d'électropompes centrifuges et de solutions avancées pour la gestion du cycle intégré de l'eau. Du captage dans les puits profonds à l'élévation et traitement des eaux usées et de drainage, de l'alimentation et distribution hydrique dans les secteurs privé, industriel et agricole, aux applications les plus diverses dans le transfert des eaux, Caprari est en mesure de fournir les solutions les meilleures et les plus efficaces grâce à son savoir-faire spécialisé consolidé.

Aquedottistica  
Trattamento acque, depurazione, fognature  
Irrigazione agricola



Aqueducts  
Water treatment  
Agricultural irrigation  
Adduction d'eau  
Traitement d'eau, station d'épuration  
Irrigation

Serre e giardinaggio  
Applicazioni industriali  
Antincendio



Market gardens, landscaping  
Industrial applications  
Fire Fighting

Alimentazione idrica ad uso civile  
Impianti per il tempo libero  
Allevamenti



Domestic water supply  
Leisure parks  
Stock-farming

Drenaggio  
Innevamento artificiale  
Lavaggio industriale



Site drainage  
Artificial snow  
Service stations

Condizionamento ad uso civile  
Bonifiche  
Arredo urbano



Civil Engineering  
Land reclamation  
Fountains

Climatisation  
Drainage des marais  
Fontainerie



# caprari

COMPANY WITH ENVIRONMENTAL  
MANAGEMENT SYSTEM CERTIFIED BY DNV  
= ISO 14001:2004 =

CAPRARI S.p.A. - VIA EMILIA OVEST 900 - 41123 - MODENA (ITALY)  
Tel. +39 059 897611 - Fax +39 059 897897 - e-mail: info@caprari.it

www.caprari.com

BOMBAS CAPRARI SA, ALCALÁ DE HENARES - MADRID (ESPAÑA) • CAPRARI FRANCE S.A.R.L., MAUREPAS - PARIS (FRANCE)  
CAPRARI PORTUGAL LDA SANTARÉM (PORTUGAL) • CAPRARI PUMPEN GMBH, FÜRTH/BAY (DEUTSCHLAND) • CAPRARI HELLAS S.A., THESSALONIKI (GREECE)  
CAPRARI PUMPS (U.K.) LTD., PETERBOROUGH (UNITED KINGDOM) • CAPRARI PUMPS AUSTRALIA PTY LTD., BEVERLY SA (AUSTRALIA) • CAPRARI TUNISIE SA, BEN AROUS (TUNISIE)  
SWM S.p.A. Submersible motors, RUBIERA - REGGIO EMILIA (ITALY) • FONDMATIC S.p.A. Foundry, CREVALCORE - BOLOGNA (ITALY)

POMPE CENTRIFUGHE MONOGIRANTI NORMALIZZATE  
STANDARDIZED SINGLE-STAGE CENTRIFUGAL PUMPS  
POMPES CENTRIFUGES MONOCELLULAIRES NORMALISÉES

Serie - Series - Série

NC



caprari  
pumping power



**Pompe centrifughe monogiranti normalizzate**

*Standardized single-stage centrifugal pumps*

*Pompes centrifuges monocellulaires normalisées*

**EN733 (DIN 24255)**

Forte di un'esperienza di oltre sessant'anni nella progettazione e produzione di pompe centrifughe, Caprari presenta la nuova serie di pompe monogiranti normalizzate NC. Le pompe normalizzate serie NC sono state studiate per i settori di utilizzo quali antincendio, acquedottistica, industriale, antibrina, irrigazione, impianti di riscaldamento e condizionamento di medie e grandi dimensioni e approvvigionamento idrico sia ad uso civile che industriale.

I prodotti sono realizzati con tenuta meccanica per tutte le grandezze per rispondere al meglio alle esigenze del settore industriale. I cuscinetti ampiamente dimensionati, sono lubrificati a grasso permanente.

La girante centrifuga consente il bilanciamento della spinta assiale ed è disponibile in ghisa o acciaio inox AISI 316.

L'albero, in acciaio inossidabile, è totalmente protetto dal contatto con l'acqua pompata.

La pompa è accoppiata a motore elettrico standard IP55 in forma costruttiva B3, in classe di efficienza EFF1.

Il sistema BACK PULL OUT e l'accoppiamento al motore con giunto elastico e distanziale spaziatore su richiesta consentono lo smontaggio posteriore della parte idraulica per l'ispezione o la riparazione, senza sconnettere il motore ed il corpo pompa dalle tubazioni.

*Backed by over sixty years of experience in designing and manufacturing centrifugal pumps, Caprari presents the new NC standardized single-stage pump series.*

*NC standardized pumps have been designed for purposes such as fire-fighting, industrial water supply, anti-frost protection, irrigation, medium and large heating and air conditioning systems and water supply for both civil and industrial uses.*

*All pump sizes are equipped with mechanical seals so as to comply with the requirements of the industrial sector.*

*The generously sized bearings feature permanent grease lubrication. The centrifugal impeller allows the axial thrust to be balanced and is available in either cast iron or AISI 316 stainless steel.*

*The stainless steel shaft is fully protected against contact with the pumped water.*

*The pump is coupled with a standard IP55 electric pump with B3n construction and belongs to efficiency class EFF1.*

*The BACK PULL OUT system and connection to the motor with a flexible coupling and spacer, available on request, allow the wet end to be disassembled from the rear side for inspection purposes and repairs without disconnecting the motor or the pump casing from the piping.*

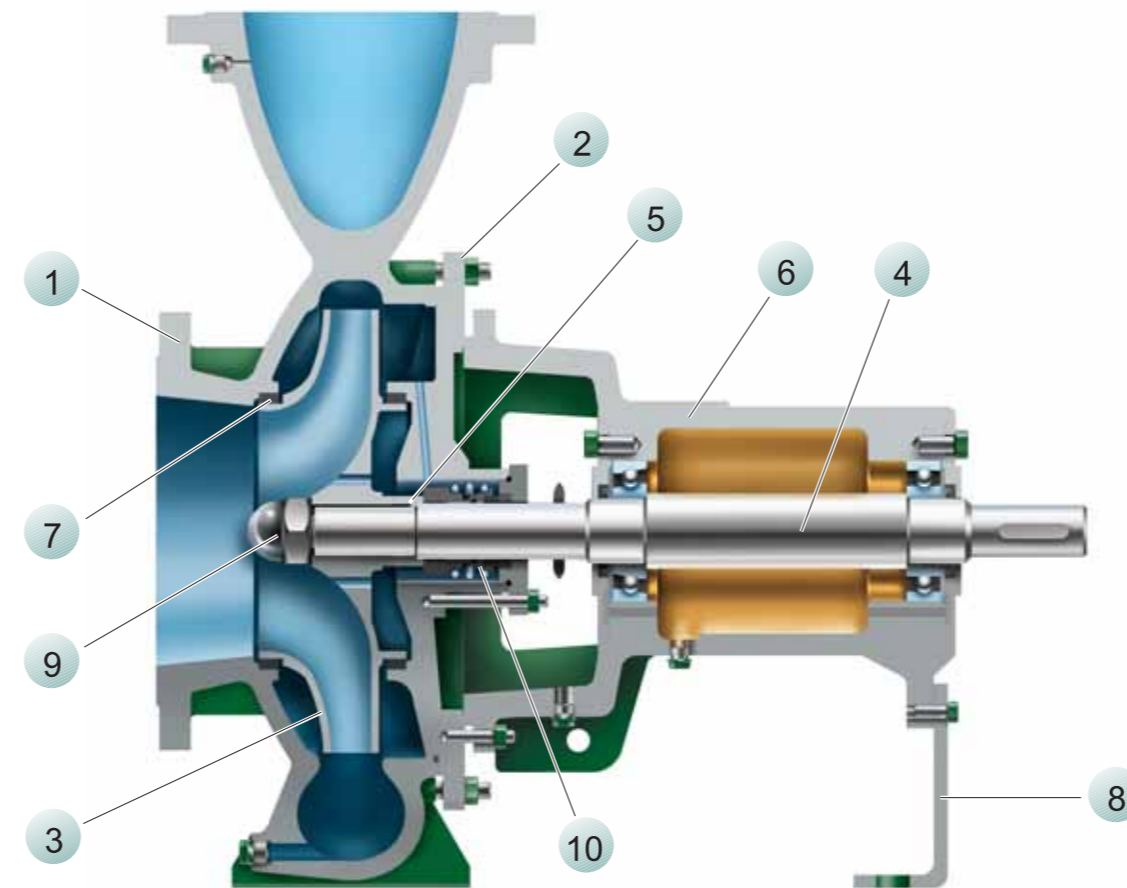


Fort d'une expérience de plus de soixante ans dans la conception et la production de pompes centrifuges, Caprari présente la nouvelle série de pompes monocellulaires normalisées NC.

Les pompes normalisées série NC ont été conçues pour répondre à nombreux secteurs d'activité: anti-incendie, réseaux industriels de distribution d'eau, antigel, irrigation, installations moyennes et grandes de chauffage et de conditionnement, alimentation en eau potable à usage civil et industriel. Les produits sont équipés d'une garniture mécanique pour tous les modèles permettant de satisfaire pleinement les exigences du secteur industriel. Les roulements, amplement dimensionnés, sont lubrifiés à vie. La roue centrifuge, disponible en fonte ou en acier inoxydable AISI 316, garantit l'équilibrage de la poussée axiale.

L'arbre en acier inoxydable est totalement protégé du contact avec l'eau pompée. La pompe est accouplée à un moteur électrique standard IP55, forme de construction B3n, classe de rendement EFF1. Le système BACK PULL OUT ainsi que l'accouplement au moteur par joint élastique et entretoise d'espacement sur demande permettent de démonter la partie hydraulique par l'arrière pour les contrôles techniques ou la réparation, sans débrancher le moteur et le corps de la pompe des tuyauteries.

**Materiali Pompa - Pump materials - Matériaux pompe**



- 1. CORPO POMPA  
Ghisa grigia
- 2. SCUDO  
Ghisa grigia
- 3. GIRANTE  
Ghisa grigia
- 4. ALBERO  
Acciaio inox
- 5. BUSSOLA  
Acciaio inox
- 6. SUPPORTO  
Ghisa grigia
- 7. ANELLO SEDE GIRANTE  
Ghisa grigia
- 8. PIEDE DI SOSTEGNO  
Acciaio al carbonio
- 9. DADO DI BLOCCAGGIO GIRANTE  
Acciaio inox
- 10. TENUTA MECCANICA  
Grafite/carburo di silicio

- 1. PUMP CASING  
Cast iron
- 2. COVER  
Cast iron
- 3. IMPELLER  
Cast iron
- 4. SHAFT  
Stainless steel
- 5. BUSH  
Stainless steel
- 6. SUPPORT  
Cast iron
- 7. WEAR RING  
Cast iron
- 8. SUPPORT FOOT  
Carbon steel
- 9. IMPELLER LOCK NUT  
Stainless steel
- 10. MECHANICAL SEAL  
Graphite/Silicon carbide

- 1. CORPS DE POMPE  
Fonte grise
- 2. FLASQUE  
Fonte grise
- 3. ROUE  
Fonte grise
- 4. ARBRE  
Acier inox
- 5. DOUILLE  
Acier inox
- 6. SUPPORT  
Fonte grise
- 7. BAGUE D' USURE  
Fonte grise
- 8. PIED DE SOUTIEN  
Acier au carbone
- 9. ECROU DE BLOCCAGE ROUE  
Acier inox
- 10. GARNITURE MECANIQUE  
Graphite/Carbure de silicium

**Intercambiabilità delle parti - Interchangeable parts - Interchangeabilité des pièces**

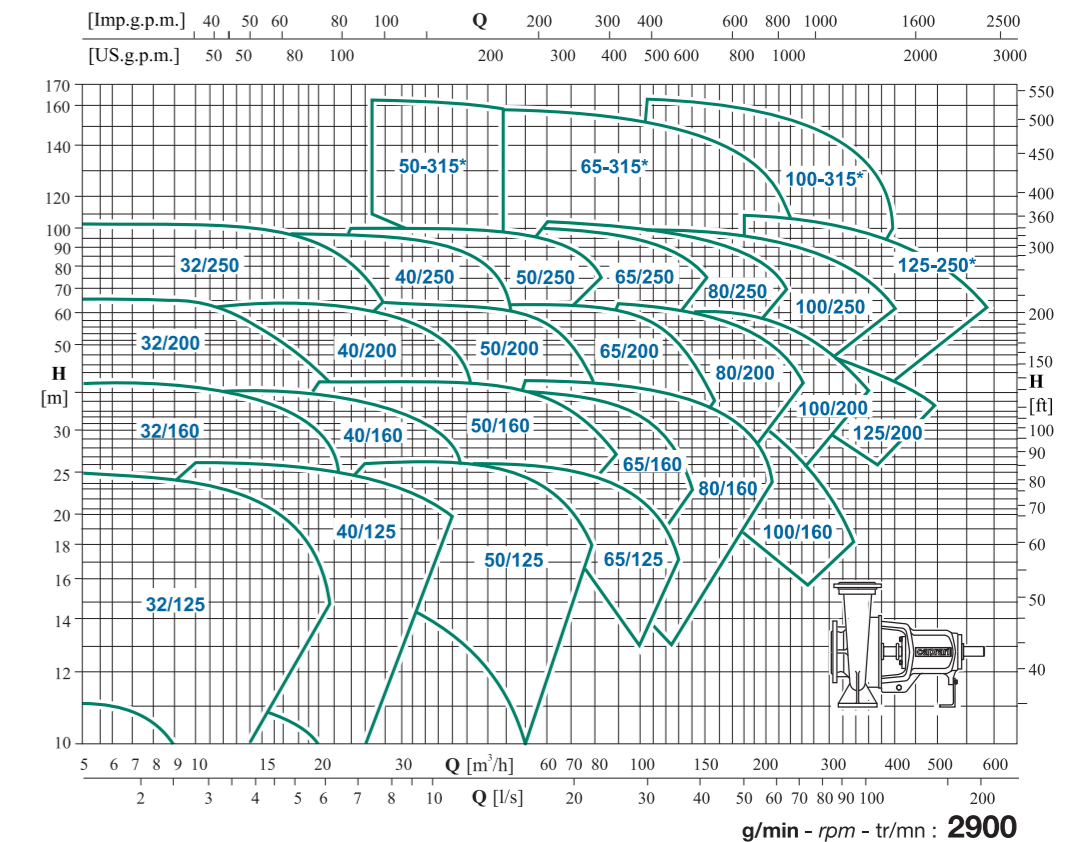
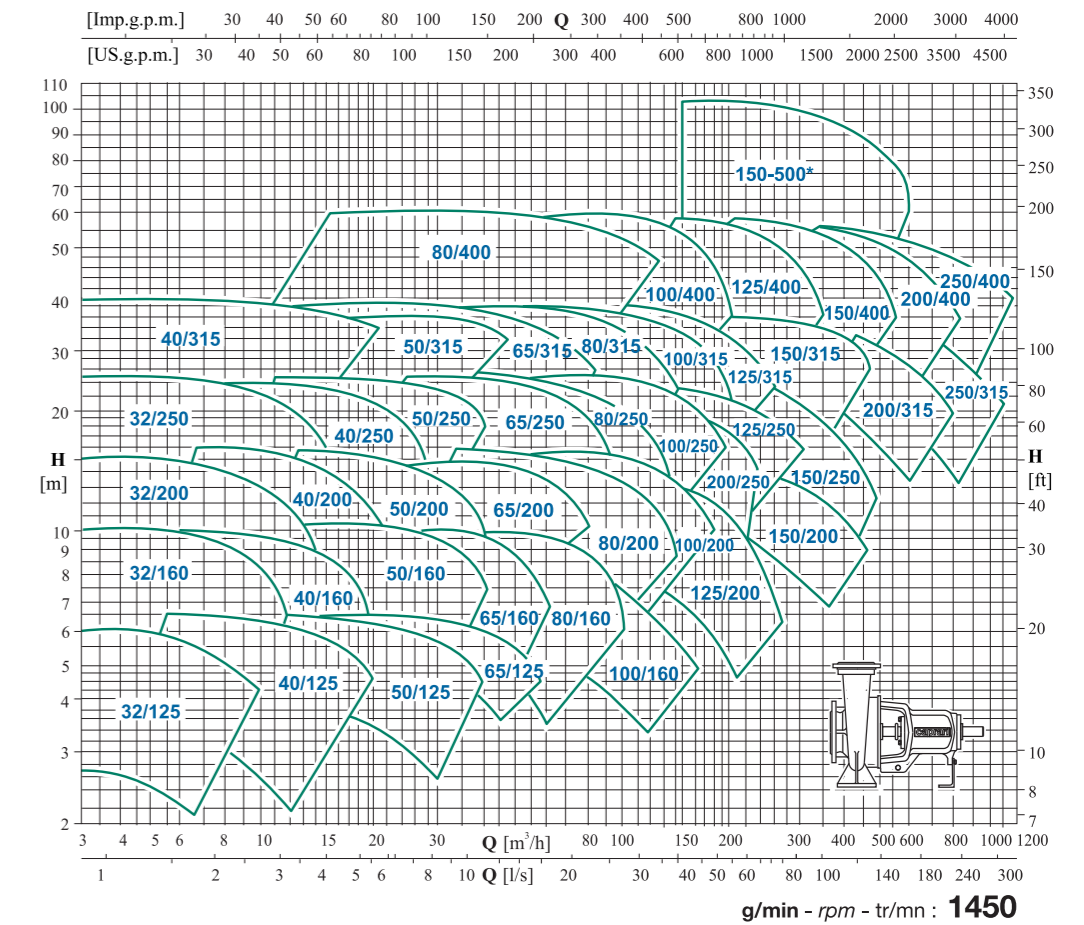
Le pompe NC sono costruite prevedendo la massima intercambiabilità delle parti, con il vantaggio di dover tenere a scorta pochi pezzi di ricambio, anche quando si abbiano nel medesimo impianto pompe diverse

NC pumps are built so as to allow parts to be interchanged to the greatest possible extent. This means that only a few parts need to be kept in stock as spares even when there are several different pumps in the same system

Les pompes NC sont construites en prévoyant l'interchangeabilité maximale des pièces, avec l'avantage d'un stock minimum de pièces de rechange, même lorsque l'installation est équipée de pompes différentes.

Pompe Pumps Pompes	Corpi e Giranti Casings and Impellers Corps et Roues	Scudi Shields Flasques	Supporti Supports Supports	Dispositivi di tenuta Seals Dispositifs d'étanchéité
47	47	20	10	7

**Campi di prestazioni - Performance ranges - Champs de performances**



Per caratteristiche di funzionamento e dati tecnici consultare l'adocumntazione di vendita. For performances and technical data refer to sale literature. Pour performances et données techniques voir documentation de vente.